



## Rozdzielnica typu KTO-5/1(4,X) o mocy 1,6 lub 3,2kVA



Rozdzielnica typu KTO-05/1(4,X) jest urządzeniem elektrycznym, przeznaczonym do stosowania w podziemnych zakładach górniczych, w wyrobiskach niezagrażonych wybuchem i na powierzchni w pomieszczeniach niezagrażonych wybuchem.

Urządzenie to wyposażone jest w zabezpieczenia elektroenergetyczne od skutków zwarcí, przeciążeń oraz obniżenia rezystancji izolacji. Rozdzielnica typu KTO-05/1(4,X) obejmuje moce zainstalowanego transformatora, 1,6 lub 3,2 kVA oraz znamionowe napięcie transformatorów 500/230 (133) VAC. Podstawowym zastosowaniem rozdzielnicy typu KTO-05/1(4,X) jest zasilanie odbiorników na napięcie znamionowe 230VAC.

### DANE TECHNICZNE:

Stopień ochrony obudowy	IP54
Moc znamionowa	1,6 lub 3,2kVA
Napięcie znamionowe zasilania	500VAC
Napięcie znamionowe odpyłów	230 (133) VAC
Prąd znamionowy zacisków od strony zasilania	50 A
Prąd znamionowy odpywu	25 A
Liczba odpyłów 230V	4
Gabaryty	1300mm x 800mm x 400mm (wys. x szer. x głęb.)
Masa	80 kg

## BUDOWA

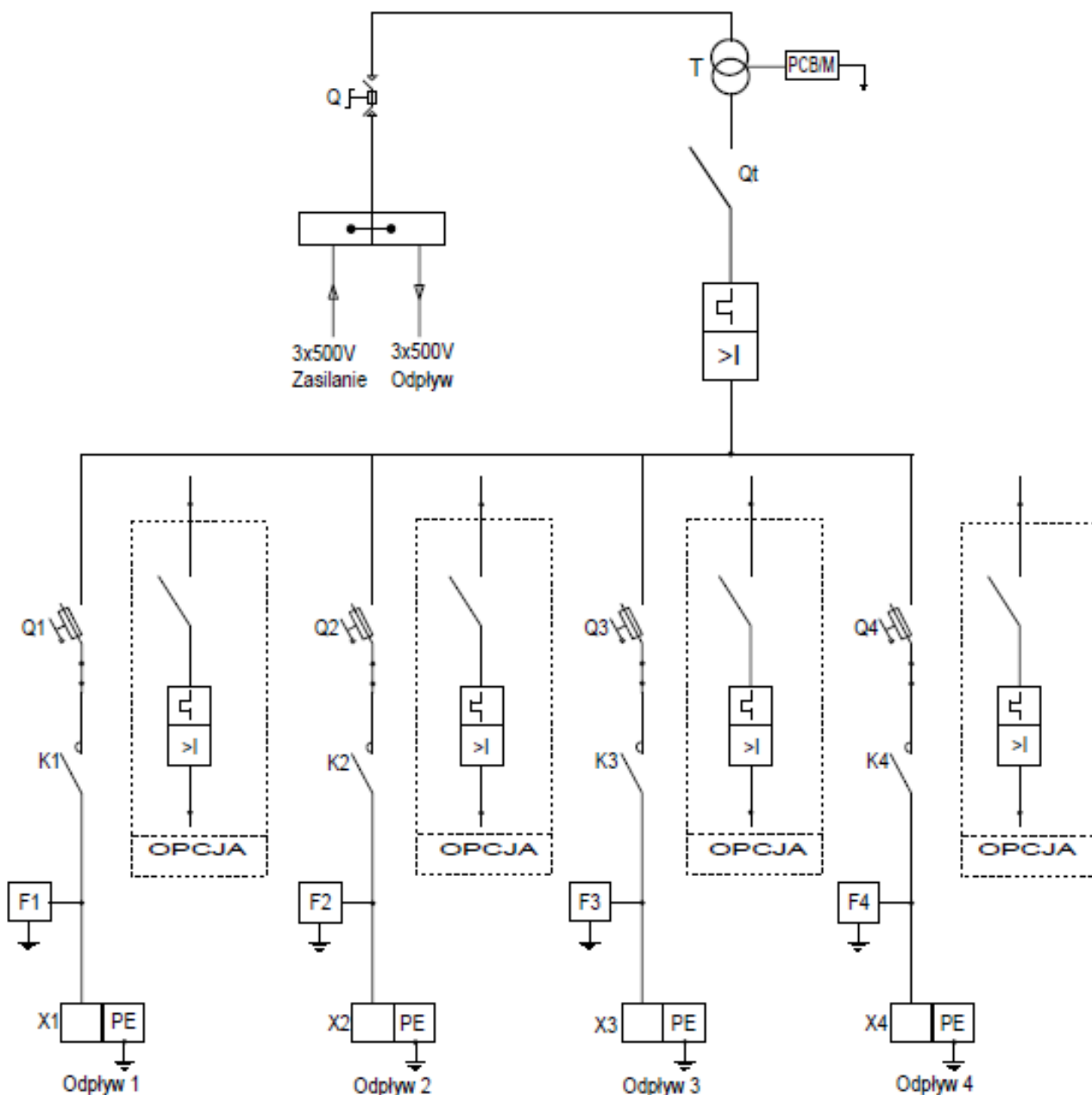
Rozdzielnica wykonana jest z blachy stalowej o stopniu ochrony IP54. Całość umieszczona na wspólnej ramie nośnej, obudowa posiada uchwyty umożliwiające zawieszenie rozdzielnicy na łańcuchu albo postawienie jej bezpośrednio na spągu.

## OPIS DZIAŁANIA

Sterowanie odplywami 230V odbywa się przełącznikami LOKALNIE/ZDALNE: LOKALNE z elewacji rozdzielnicy lub ZDALNE z zewnętrznej szafki sterowniczej albo systemu.

Po stronie 500V rozdzielnica posiada rozłącznik bezpiecznikowy, a po stronie 230V sześć odplywów, każdy odplyw wyposażony jest w zabezpieczenie bezpiecznikowe (w opcji zabezpieczenie silnikowe) chroniące od skutków zwarcia i przeciążenia, ochrona przed porażeniem prądem elektrycznym jest realizowana w oparciu o centralne zabezpieczenie upływowe i zabezpieczenia upływowe blokujące.

## SCHEMAT IDEOWY



Zamówienia należy składać pisemnie lub faxem na adres:

 **Instal-Service PL**

Spółka z ograniczoną odpowiedzialnością  
Spółka komandytowa  
58-506 Jelenia Góra, ul. Wrocławska 15a  
tel. (+48 075) 64-57-950  
fax. (+48 075) 64-57-951  
e-mail: instal@instal-service.pl